

DOPPELFILTER F311

Anwendungsbereiche

Der Doppelfilter F311 ist ein vielseitig einsetzbarer Filter für flüssige Medien. Durch die Umschalteneinheit ist ein kontinuierlicher Filterbetrieb während der Reinigungsphase möglich. Der Siebwechsel kann durch die Ausrüstung mit unterschiedlichen Deckelverschlüssen optimiert werden.

Der Verschmutzungsgrad kann optional über verschiedene Differenzdruckanzeiger überwacht werden. Weitere Optionen, wie z.B. Magneteinsätze oder Schutzanoden, ermöglichen eine anlagenindividuelle Anpassung.

Kurzbeschreibung

Der Doppelfilter besteht aus zwei identischen Einzelfiltern, die über eine zwischengeflanschte Umschaltarmatur (A300) abwechselnd oder parallel betrieben werden können. In der Baugröße DN 65 hat der Filter ein Gussgehäuse mit einer integrierten Umschalteinrichtung. Die Filterdeckel werden alternativ mit Bügelverschlüssen, mit Hebelverschlüssen oder mit Stiftschrauben und Muttern befestigt. Entlüftungsvorrichtungen in den Deckeln und Entleerungsvorrichtungen in den Gehäusen gehören zum Lieferumfang.

Der Filter ist mit einem Korb- oder Ringsieb ausgestattet. Das zu filternde Medium durchströmt den Siebeinsatz von innen nach außen. Der Siebeinsatz besteht aus einem Lochblech, das wahlweise mit Geweben verschiedener Maschenweiten bespannt werden kann. Zur Umschaltung werden zwei Drehschieber eingesetzt, dies erleichtert die Umschaltung auch bei großen Nennweiten. Für den saugseitigen Betrieb ist eine Drehschieberfeststellvorrichtung erforderlich.



Technische Daten & Ausführungen

Nennweite:	DN 65 – DN 300
Betriebsmedium:	Flüssigkeiten
Durchfluss:	max. 610 m³/h
Auslegungsdruck:	6 bar, 10 bar, 16 bar

Komponenten	Standard	Kundenspezifisch
Siebeinsatz:	Korbsieb	Ringsieb
Filterfeinheit:	80 – 1000 µm (Gewebe mit Stützblech) ab 1 mm (Lochblech)	10 – 60 µm nach Kundenspezifikation
Filterverschluss:	Deckel mit Bügelverschluss (Typ F311-BÜ) Deckel mit Hebelverschluss (Typ F311-HE) Deckel mit Stiftschrauben und Muttern (Typ F311-S)	
Entleerungsvorrichtung:	Schraube (Messing)	Kugelhahn, nach Kundenspezifikation
Entlüftungsvorrichtung:	Entlüftungsventil (Messing)	Kugelhahn, nach Kundenspezifikation
Anschlüsse:	Flansche nach DIN EN 1092-2	nach Kundenspezifikation

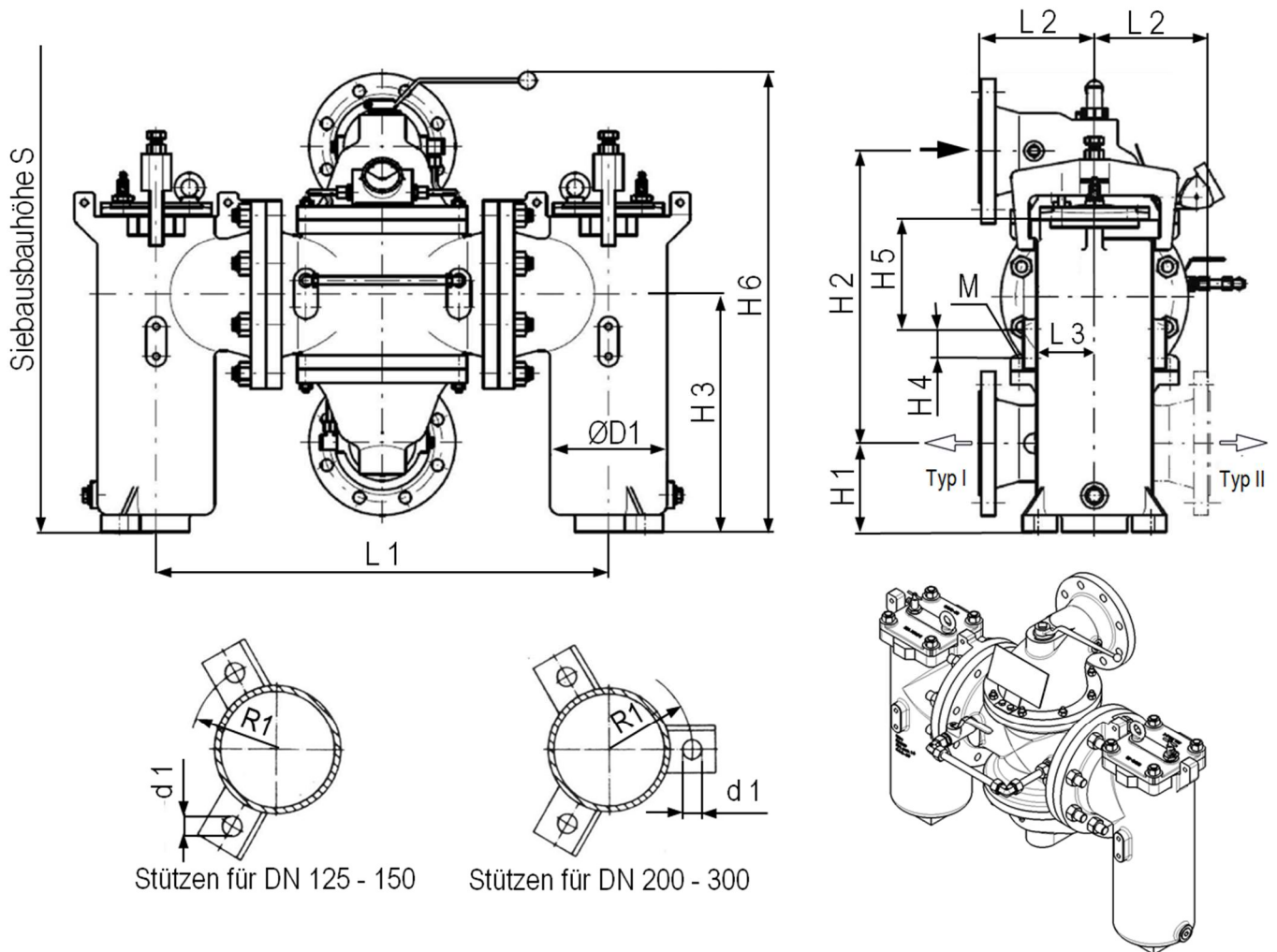
Werkstoffe		
Gehäuse und Deckel:	DN 65, 200-300: GG-25 DN 80-150: GGG50	nach Kundenspezifikation
Deckeldichtung:	NBR	EPDM, FPM, PTFE, MTQ
Siebeinsatz (Lochblech / Gewebe):	1.4301, 1.4301 / 1.4401	1.4571, 1.4571 / 1.4401 Messing / Bronze

Oberflächenbehandlung			
Gehäuse innen:	GG-25 / GGG50	Korrosionsschutzgrundierung	Epoxidharzanstrich
Gehäuse außen:	GG-25 / GGG50	Kunstharzlack RAL5018	nach Kundenspezifikation

Optionen	
Differenzdruckanzeiger (optisch / elektrisch), Opferanode, Filterständer, Magneteinsatz	

Weitere Ausstattungen und kundenspezifische Lösungen auf Anfrage.

DOPPELFILTER F311



DN	PN F311			ØD	H1	H2	H3	H4	H5	H6	L1	L2	L3	M	R1	Ød1	S	Inhalt dm³	Durchflussleistung m³/h	Filterfläche		Gewicht ca. kg
	BÜ	HE	S																	KS*	RS*	
	bar																					
65	10	16	16	125	158	339	407	45	135	605	420	147	83	M12	-	-	830	3,5	30	650	1020	78
80	10	16	16	176	136	445	479	45	170	730	680	175	108	M12	-	-	940	8,5	45	950	1620	169
100	10	16	16	176	136	445	479	45	170	730	680	175	108	M12	-	-	940	8,5	70	950	1620	173
125	6	10	10	260	196	643	685	-	-	965	926	230	-	-	158	18	1340	30	110	2450	3640	377
150	6	10	10	260	196	643	685	-	-	965	926	230	-	-	158	18	1340	30	160	2450	3640	412
200	-	-	6	322	216	748	833	-	-	1130	1060	285	-	-	195	18	1650	63	280	3280	6100	670
250	-	-	6	426	280	884	1015	-	-	1300	1360	320	-	-	235	18	2000	145	440	4700	8300	847
300	-	-	6	530	289	1072	1175	-	-	1540	1620	375	-	-	290	18	2270	275	610	8700	15600	1490

* KS = Korbsieb
* RS = Ringsieb

Größere Nennweiten, höhere Betriebsdrücke sowie weitere kundenspezifische Ausführungen auf Anfrage.

Die Durchflussleistungen gelten für eine Eintrittsgeschwindigkeit von 2,5 m/s in Druckleitungen, einer Viskosität von 1 mPas (Wasser) und Filterfeinheiten ≥ 80 µm. Für Saugleitungen empfehlen wir die halbe Durchflussmenge.