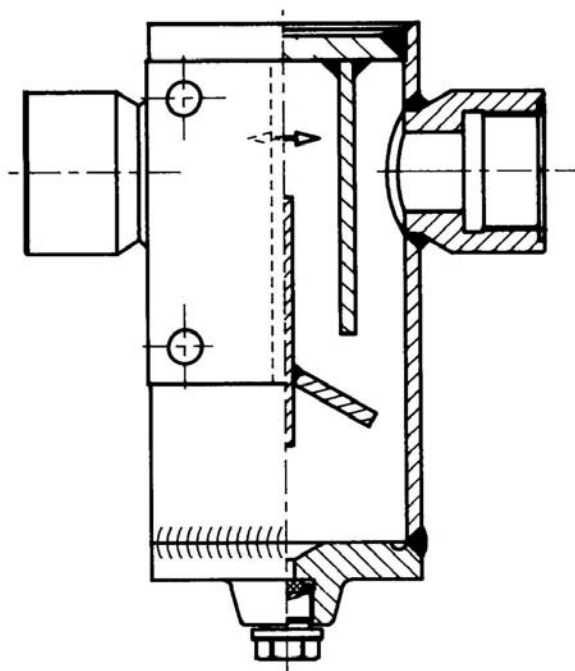


# Armaturen Wasserabschneider



Wasserabschneider mit Entwässerungsschraube.

### Werkstoffe

Gehäuse: 1.4571

Entwässerungsschraube: 2.0967

### Serienausführung

Nennweite : DN 6 bis DN 50

Nenndruck: bis PN 260 bar

Betriebstemperatur : -30 bis +80°C

Betriebsmedium: Gase

Einbaulage: vertikal

Anschlüsse: Gewindeanschlüsse

### weitere Optionen

Entwässerungsventil

Wir filtern, regeln, sichern  
Flüssigkeiten und Gase

**SCHÜNEMANN** 